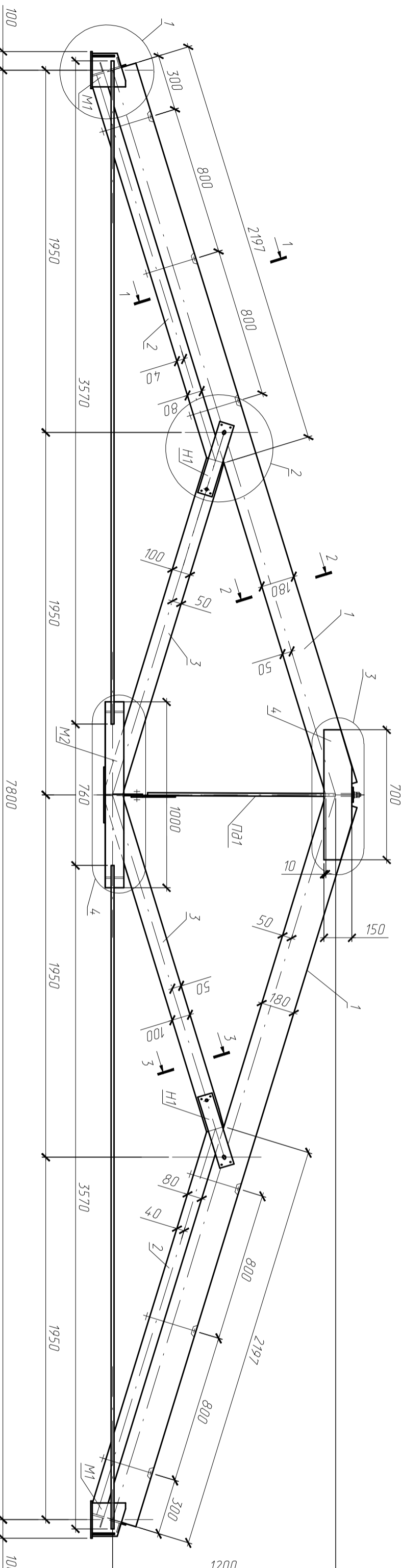
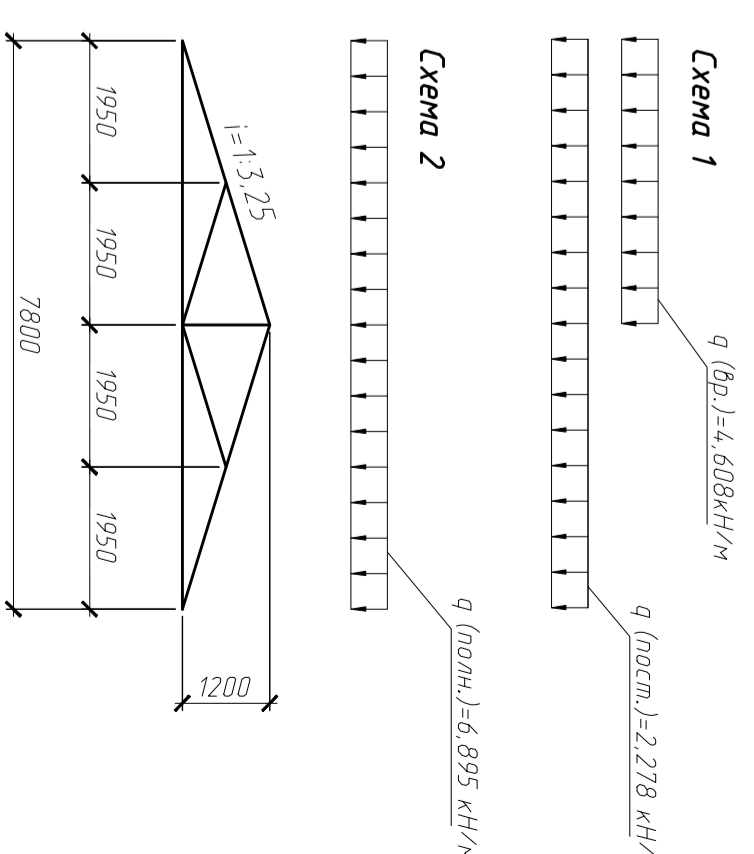


Ферма МДФ-7.8



Расчетная схема фермы МДФ-7.8



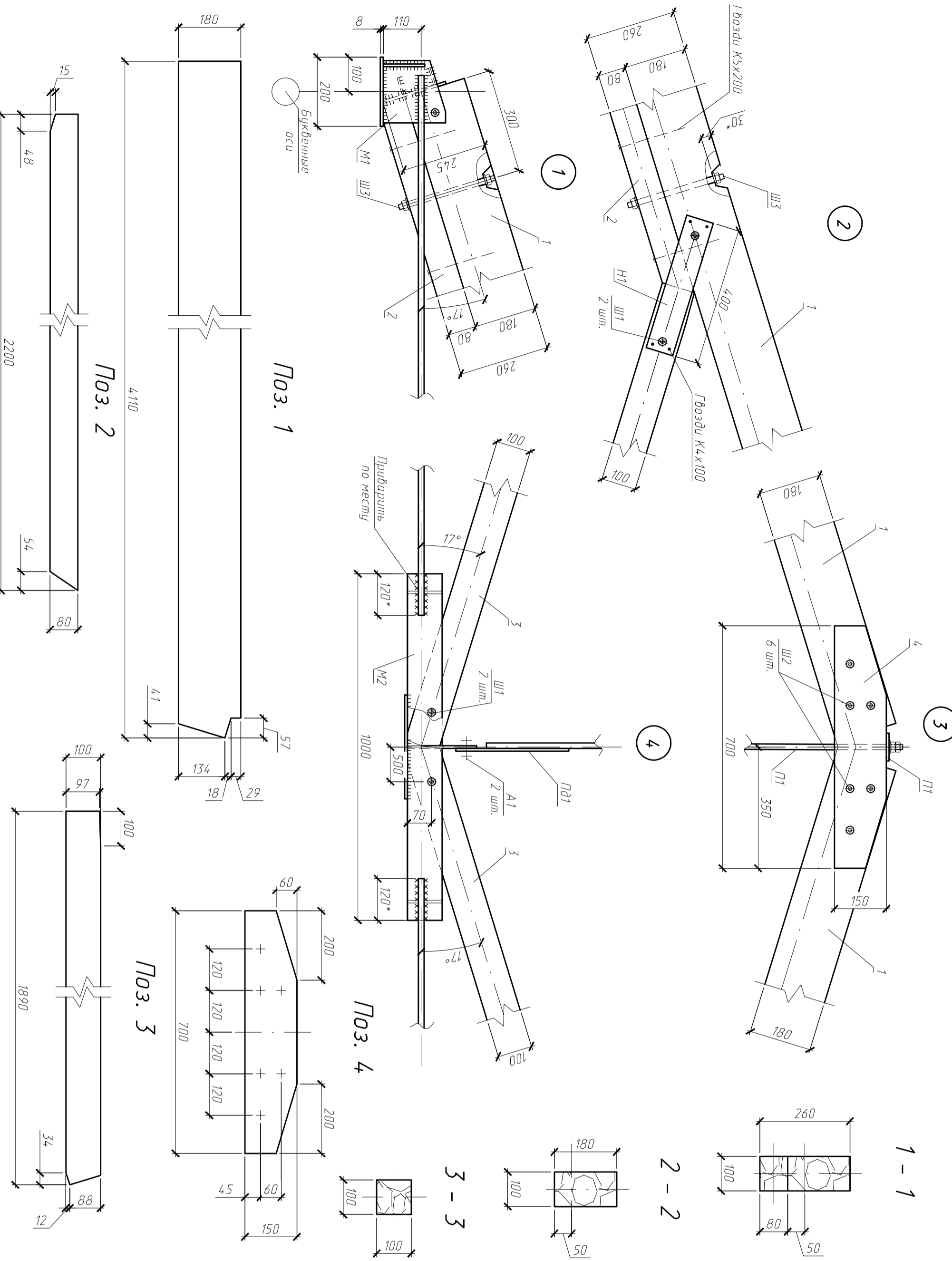
Спецификация элементов на одну ферму МДФ 7.8

Поз.	Обозначение	Наименование	Кол. ед.кг.	Примечание
МДФ 7.8		Ферма МДФ 7.8	170.0	
		Сборочные единицы		
М1	См. лист 8	Элемент нижнего пояса М1	2	22.63
М2	См. лист 8	Элемент нижнего пояса М2	1	14.58
Пд1	См. лист 8	Подвеска Пд1	1	3.06
Н1	См. лист 8	Накладка Н1	1	1.51
П11	См. лист 8	Пластина П11	1	0.75
		Материалы		
1	ГОСТ 8486-86*Е	Брус 100х180 L=4110	2	0.07 М3
2	ГОСТ 8486-86*Е	Брус 100х80 L=2200	2	0.02 М3
3	ГОСТ 8486-86*Е	Брус 100х100 L=1890	2	0.02 М3
4	ГОСТ 8486-86*Е	Брус 60х150 L=700	2	0.01 М3
		Стандартные изделия		
Ш1	ОМАХ	Шпилька резьбовая М12 L=150	8	0.13
Ш2	ОМАХ	Шпилька резьбовая М12 L=270	6	0.24
	ГОСТ 5915-70	Гайка М12 ГОСТ 5915-70	58	0.11567
	ГОСТ 11371-78*	Шайба 12 ГОСТ 11371-78*	30	0.005066
Ш3	ОМАХ	Шпилька резьбовая М16 L=290	6	0.46
	ГОСТ 5915-70	Гайка М16 ГОСТ 5915-70	14	0.03761
	ГОСТ 11371-78*	Шайба 16 ГОСТ 11371-78*	13	0.010976
А1	ГОСТ 7805-70*	Болт М12х50 ГОСТ 7805-70*	2	0.05867

1. Общие указания и состав проекта см. лист 1.
2. Данный лист читать совместно с листом 8.

Согласовано: _____

Инв. № подл. _____ Подп. и дата _____ Взам. инв. № _____



Изм.	Кол. чл.	Лист	№ док.	Подп.	Дата	Содержание
						Строительство здания вспомогательного назначения и здания склада при фермерском хозяйстве "Боготаревичи" Мособлского района, расположенного вблизи деревни "Мельнички"
						Склад негорючих материалов
						Ферма МДФ-7.8 Расчетная схема
						Узлы 1-4, Разрез 1-1-4-4, Поз. 1-4,
						Н. комп.